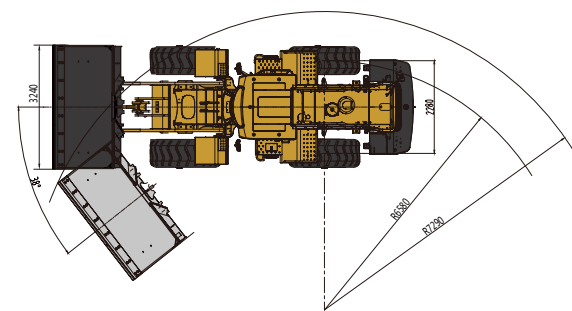
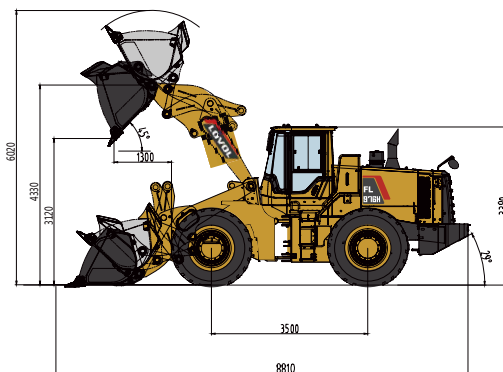


# FL976H Технические характеристики

# LOVOL

## FL976H Параметры



Рулевой цилиндр-Диаметр цилиндра*Ход поршня,мм	90x440mm
Расход,л/мин	182L/min
Установленное давление предохранительного клапана, Мпа	20Мра

### Гидросистема рабочего оборудования

Давление рабочее, Мпа	24Мра
Цилиндр стрелы-Диаметр цилиндра*Ход поршня,мм	170x810mm
Цилиндр опрокидывания ковша-Диаметр цилиндра*Ход поршня,мм	200x578mm
Распределительный клапан	D32
Модель главного насоса	CBGj2100SR02
Управление ковша	Джойстик
Расход л/мин	384L/min
Давление джойстикowego управления, Мпа	3.5Мра
Время выгрузки, с	1.1s
Время подъема стрелы, с	6.2s
Время полного цикла,с	10.6s
Конструкция рабочего оборудования	Шестизвенный шарнирный механизм

### Тормазная система

Тип рабочего тормоза	Пневмогидравлический однотрубный четырехколесный
Тип стояночного тормоза	Пневматический тормоз
Давление тормоза, Мпа	0.784Мра

### Заправочные емкости

Топливный бак,л	330L
Гидравлический бак,л	175L

### Система кондиционирования

Рабочая среда обогревателя	Хладагент
Рабочая среда	R134a
Охлаждающая способность	4.5kw

### Электрическая система

Напряжение системы	24
Аккумуляторная батарея	2x6-QW-120
Напряжение фар	24

### Вместимость заправочных емкостей

Моторное масло	20L
Мосты	40/38L
Тормозной насос	5L
Антифриз	56L
Дифференциал мостов, тип	Коническая шестерня первого класса со спиральными зубьями

### Обновленные параметры

Размеры ковша, мм	1660x3245x1580
Вес стандартного ковша,кг	2130
Опрокидывающая нагрузка,кг	15500kg
Опрокидывающая нагрузка при повороте, кг	14000kg
Длина стрелы,мм	3100mm
Длина сверхудлиненной стрелы,мм	3380mm
Высота оси шарнира при максимальном подъеме сверхудлиненной стрелы,мм	4720mm
Угол качания заднего моста,°	11°
Радиус поворота по наружной стороне шины,мм	6580mm
Размеры кабины,мм	1810x2100x2000
Вес кабины,кг	536
Система подачи воздуха	Турбонадув
Заправочные емкости, Трансмиссия, гидротрансформатор, л	45L Экссон Мобил



# FL976H

## Колесный погрузчик

Модель двигателя	Cummins QSL9.3 Weichai WP10G286E301
Снаряженная масса, кг	23570/23640 kg
Вместимость ковша	4.5m³
Номинальная грузоподъемность, кг	7000kg
Тяговое усилие	189kN
Усилие отрыва	185kN

### Основные параметры

Максимальный преодолеваемый подъем,°	29°
Угол разгрузки при максимальном подъеме и разгрузке,°	45°
Высота оси шарнира при максимальном подъеме,мм	4720mm
Высота подъема,мм	6400mm
Угол поворота ковша назад на земле,°	45°
Высота разгрузки при максимальном подъеме и угле разгрузки 45°	3510mm
Вылет при максимальном подъеме и угле разгрузки 45°	1280mm
Дорожный просвет,мм	450mm
Коллея,мм	2320mm
Колесная база,мм	3500mm
Радиус поворота по наружной стороне ковша,мм	7320mm
Габаритные размеры,мм	9150x3240x3380mm

### Двигатель

Модель двигателя	Cummins QSL9.3/Weichai WP10G286E301
Экологический стандарт	Евро-III
Количество цилиндров-Диаметр цилиндра*Ход поршня,мм	6-116.5x144.5/6-126x130mm
Рабочий объем двигателя,л	9.3/9.726L
Максимальный крутящий момент,Н·м	1187/1185N·m
Номинальная мощность,кВт	180/210kW
Номинальная частота вращения двигателя,об/мин	2200rpm

### Трансмиссия

Гидротрансформатор, тип	Одноступенчатый,однофазный,3-элемента
Коэффициент трансформации крутящего момента	2.355mm

Марка КПП	ZFBP230
Тип КПП	Электрическая, с фиксированным расположением валов
Количество передач, вперед/назад	4/3
Макс.скорость хода, км/ч	38km/h
1-я передача переднего хода,км/ч	6.6km/h
2-я передача переднего хода,км/ч	12.7km/h
3-я передача переднего хода,км/ч	23.5km/h
4-я передача переднего хода,км/ч	37km/h
1-я передача заднего хода,км/ч	6.9km/h
2-я передача заднего хода,км/ч	13.7km/h
3-я передача заднего хода,км/ч	24.6km/h

### Ведущие мосты

Тип рабочих	Сухой тип
Тип редуктора колеса	Планетарный редуктор

### Шины

Размер шин	750/65R25
Номер слойности	Без слойности
Давление рулевой колеса, Мпа	0.625-0.655Мра
Давление ведущей колеса, Мпа	0.525-0.555Мра

### Рулевое управление

Тип	Фиксированная+переменная гидравлическая система
Насос рулевого управления	Данфосс поршневой насос S45PV
Конфигурация шарнирного соединения	Центрально-сочлененная
Радиус поворота по колесу,мм	6205
Угол поворота рамы в каждую сторону,°	В каждую сторону,38°±1°

## LOVOL CONSTRUCTION MACHINERY GROUP CO., LTD.

Address: No. 75, Huanghe East Road, Huangdao District, Qingdao City, Shandong Province, China.

Website: en.lovol.com

Alibaba: lovolconstruction.en.alibaba.com

Facebook: Cons Lovol

E-mail: Borislovol@global.lovol.com

TEL: +86-0532-86907081

+86-18366262126

Технические характеристики и конструкция могут быть изменены без предварительного уведомления. На представленные машины может быть установлено дополнительное оборудование.