

LOVOL

FR245F Гусеничный экскаватор

Двигатель Марка	Weichai
Снаряженная масса, кг	24000

Вместимость ковша, м³	1.2
Номинальная мощность, кВт	160/2000



ADDRESS: No. 75, Huanghe East Road, Huangdao District, Qingdao City, Shandong Province, China.

TEL: +86-0532-86907081 +86-18366262126

E-MAIL: Borislovol@global.lovol.com **WEB:** ru.wlovol.com

LOVOL HEAVY INDUSTRY GROUP CO.,LTD.

Размеры

Транспортная длина, мм	9760
Транспортная ширина, мм	2980
Транспортная высота, мм	3322
Ширина поворота платформы, мм	2700
Вылет задней части механизма поворота платформы, мм	3060
Дорожный просвет, мм	461
Дорожный просвет под противовесом, мм	1090
Минимальный вылет поворота рабочего устройства, мм	2910
Ширина колеи, мм	2380
Расстояние между центрами катков, мм	3640
Длина гусеничной ленты, мм	4500

Рабочие параметры

Стрела, мм	5700
Рукоять, мм	2925
Макс. вылет, мм	9845
Макс. вылет на уровне земли, мм	9690
Макс. глубина выемки, мм	6630
Макс. глубина копания (высота вертикальной стенки), мм	5980
Макс. высота резания, мм	9915
Макс. высота загрузки, мм	7140

Силы и скорость

Скорость хода, высокая/низкая, км/ч	3.6/5.8
Скорость поворота платформы, об/мин	11
Усилие копания, ковш, кН	133
Усилие копания — рукоять, стандартная, кН	106
Макс. тяговое усилие, кН	193
Преодолеваемый уклон, °	35
Давление на грунт, кПа	45.7

Мощная система

Двигатель

Марка	WEICHAI
Модель	WP7H
Цилиндр	6
Система подачи воздуха	Турбонадув, с промежуточным охлаждением
Рабочий объем, л	6.8
Макс. крутящий момент, Н.м	1000/(1300-1500)

Моторное масло

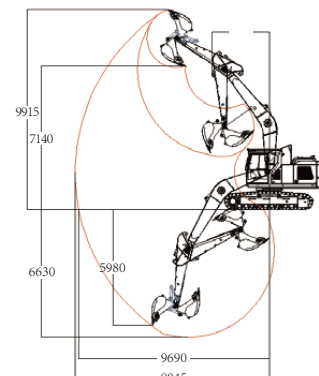
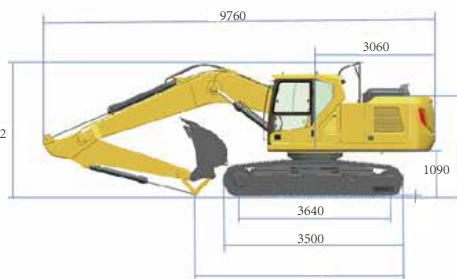
Емкость моторного, л	20
----------------------	----

Топливный бак

Емкость топливного, л	385
-----------------------	-----

Насос

Марка	Linde
Модель	HPR135D-02



Макс. Сток, л/мин	540
-------------------	-----

Клапан

Марка	Linde
Модель	OCV25

Поворотный мотор

Марка	Linde
Модель	GS12H

Ходовой мотор

Марка	Lonking
Модель	JXD165XCA
Давление главного насоса, Мпа	34.3/37.3

Гидробак

Емкость, л	206
------------	-----

Платформа

Тип	Боковой, с хвостом
-----	--------------------

Шасси

Тип	Неподвижная орбита, X-тип рама
-----	--------------------------------

Гусеница

Ширина гусеничной ленты, мм	700
Количество гусеничных башмаков, шт.	49
Поддерживающий каток	
Количество (с каждой стороны)	9

Обновленные параметры

Длина стрелы, мм	570+X+X70:X89+X70:X89
Вес стрелы, кг	1637
Длина рукояти, мм	2925
Вес рукояти, кг	781
Емкость стандартного ковша, м³	1.2
Вес стандартного ковша, кг	841
Емкость скального ковша, м³	/
Вес противовеса, кг	/
Размеры противовеса, мм	772.200x2740.007x1529.010
Вес кабины, кг	4800
Габар. Размеры кабины, мм	1800X1700X1000
Вес кабины, кг	400
Цилиндр стрелы-Количество-Диаметр поршневого штока*Диаметр цилиндра*Ход поршня, мм	2-85X120X1335
Цилиндр стрелы-Количество-Диаметр поршневого штока*Диаметр цилиндра*Ход поршня, мм	2-95X135X1490
Цилиндр ковша-Количество-Диаметр поршневого штока*Диаметр цилиндра*Ход поршня, мм	1-80X115X1120
Рабочее давление, поворот, Мпа	24.5
Рабочее давление, ход, Мпа	34.3
Рабочее давление, оборудование, Мпа	3.9
Емкость водяного резервуара, л	34
Емкость гидросистемы, л	0