

LOVOL

FR1500F Гусеничный экскаватор

Двигатель Марка	Weichai
Снаряженная масса, кг	145000

Вместимость ковша, м³	8
Номинальная мощность, кВт	680/1800



ADDRESS: No. 75, Huanghe East Road, Huangdao District, Qingdao City, Shandong Province, China.

TEL: +86-0532-86907081 +86-18366262126

E-MAIL: Borislovol@global.lovol.com **WEB:** ru.wlovol.com

LOVOL HEAVY INDUSTRY GROUP CO.,LTD.

Размеры

Транспортная длина, мм	15585
Транспортная ширина, мм	5605
Транспортная высота, мм	6215
Ширина поворота платформы, мм	5605
Вылет задней части механизма поворота платформы, мм	5513
Дорожный просвет, мм	882
Дорожный просвет под противовесом, мм	1968
Минимальный вылет поворота рабочего устройства, мм	6110
Ширина колеи, мм	4100
Расстояние между центрами катков, мм	5660
Длина гусеничной ленты, мм	7210

Рабочие параметры

Стрела, мм	7600
Рукоять, мм	3400
Макс. вылет, мм	14058
Макс. вылет на уровне земли, мм	13619
Макс. глубина выемки, мм	7838
Макс. глубина копания (высота вертикальной стенки), мм	6140
Макс. высота резания, мм	13311
Макс. высота загрузки, мм	8289

Силы и скорость

Скорость хода, высокая/низкая, км/ч	3.1/2.1
Скорость поворота платформы, об/мин	4.8
Усилие копания, ковш, кН	667
Усилие копания — рукоять, стандартная, кН	610
Макс. тяговое усилие, кН	1020
Преодолеваемый уклон, °	30
Давление на грунт, кПа	153

Мощная система

Двигатель

Марка	weichai
Модель	8M33
Цилиндр	8
Система подачи воздуха	турбонаддув
Рабочий объем, л	26.1
Макс. крутящий момент, Н.м	4450/1300

Моторное масло

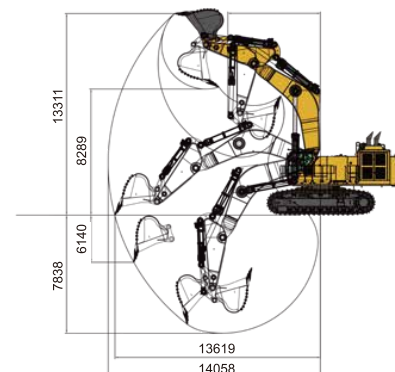
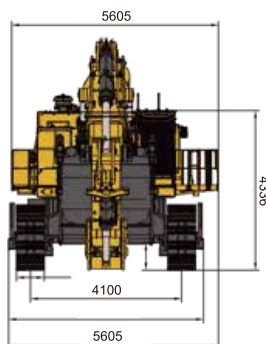
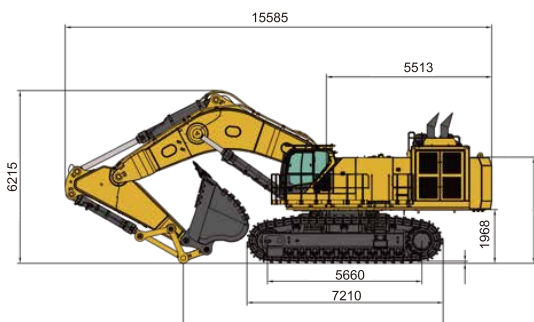
Емкость моторного, л	95
----------------------	----

Топливный бак

Емкость топливного, л	1900
-----------------------	------

Гидросистема

Технология	электрическое управление
Насос	
Марка	Linde
Модель	2*HPR300L+HPV280



Макс. Расход, л/мин	1575+490
---------------------	----------

Клапан

Марка	Linde
Модель	OCV36E+OCV36E-F4

Поворотный мотор

Марка	Linde
Модель	HMF210

Ходовой мотор

Марка	Linde
Модель	HMF340
Давление главного насоса, Мпа	34.3

Гидробак

Емкость, л	1588
------------	------

Платформа

Тип	Сварные левая и правая платформы фиксированной ширины
-----	-------------------------------------------------------

Шасси

Тип	Неподвижная орбита, X-тип рама
-----	--------------------------------

Гусеница

Ширина гусеничной ленты, мм	750
Количество гусеничных башмаков, шт.	57

Поддерживающий каток

Количество(с каждой стороны)	9
-------------------------------	---

Обновленные параметры

Длина стрелы, мм	7600
Вес стрелы, кг	13533
Длина рукояти, мм	3400
Вес рукояти, кг	5962
Емкость стандартного ковша, м³	10m³
Вес стандартного ковша, кг	9438
Емкость скального ковша, м³	8m³
Вес скального ковша, кг	8104
Размеры противовеса, мм	3740X2080X800
Вес противовеса, кг	18000
Габар. Размеры кабины, мм	1800X1089X1732
Вес кабины, кг	524
Цилиндр стрелы-Количество-Диаметр поршневого штока*Диаметр цилиндра*Ход поршня, мм	2-250X180X2475
Цилиндр Рукояти-Количество-Диаметр поршневого штока*Диаметр цилиндра*Ход поршня, мм	1-280X200X2250
Цилиндр ковша-Количество-Диаметр поршневого штока*Диаметр цилиндра*Ход поршня, мм	1-260X180X1790
Рабочее давление, поворот, Мпа	35
Рабочее давление, ход, Мпа	34.3
Рабочее давление, оборудование, Мпа	3.9
Емкость водяного резервуара	170
Емкость гидросистемы, л	1800